



## **АСБ “Рубикон”**

Блок индикации состояний БИС-Р



<b>1. НАЗНАЧЕНИЕ.....</b>	<b>4</b>
<b>2. ТЕХНИЧЕСКИЕ ХАРАКТЕРИСТИКИ.....</b>	<b>4</b>
<b>3. СОСТАВ ИЗДЕЛИЯ.....</b>	<b>4</b>
<b>4. УСТРОЙСТВО И РАБОТА.....</b>	<b>5</b>
<b>5. МОНТАЖ И ПОДКЛЮЧЕНИЕ.....</b>	<b>8</b>
<b>6. МАРКИРОВКА.....</b>	<b>9</b>
<b>7.ГАРАНТИИ ИЗГОТОВИТЕЛЯ.....</b>	<b>11</b>
<b>8. СВЕДЕНИЯ ОБ ИЗГОТОВИТЕЛЕ.....</b>	<b>11</b>
<b>9. СВЕДЕНИЯ О РЕКЛАМАЦИЯХ.....</b>	<b>11</b>
<b>9. РЕДАКЦИИ ДОКУМЕНТА.....</b>	<b>11</b>

Настоящее руководство НЛВТ425548.002 РЭ распространяется на блок индикации состояний и предназначено для изучения его устройства, эксплуатации, транспортирования и хранения.

### **1. НАЗНАЧЕНИЕ.**

1.1 Блок индикации состояний БИС-Р (далее БИС-Р) предназначен:

- для отображения состояния зон, технических средств, оборудования и т.д. посредством светодиодной индикации;

- для предупреждения о тревожных событиях звуковой сигнализацией.

1.2 БИС-Р рассчитан на работу в составе адресной системы безопасности «Рубикон» (далее АСБ) совместно с прибором приемно-контрольным ППК «Рубикон» (ТУ 4372-002-72919476-2014).

1.3 По степени защищенности от воздействия окружающей среды БИС-Р – IP20.

### **2. ТЕХНИЧЕСКИЕ ХАРАКТЕРИСТИКИ.**

2.1 Число отображаемых объектов (зон, технических средств...)	-	60
2.2 Питание БИС-Р осуществляется от сети постоянного тока напряжением, В	-	10 - 28
2.3 Максимальный ток потребления, мА, не более		200
2.4 Интерфейс связи с БЦП	-	RS-485
2.5 Максимальная протяженность линии связи с БЦП, м	-	1200
2.6 Линия связи – экранированная (неэкранированная) витая пара 3...5 категории с возвратным проводом.		
2.7 Скорость передачи данных, бит/с	-	9600/19200
2.8 Диапазон рабочих температур, °С		-20 ... +40
2.9 Габаритные размеры, мм, не более.	-	250x170x18
2.10 Масса, кг, не более.	-	0,35

Условия эксплуатации: закрытые неотапливаемые помещения, без конденсации влаги.

### **3. СОСТАВ ИЗДЕЛИЯ.**

Состав изделия приведен в Табл. 1.

Табл. 1 Состав изделия

Обозначение	Наименование и условное обозначение	Кол.	Примечание
НЛВТ.425548.002	Блок индикации состояний БИС-Р.	1	
	Эксплуатационная документация		
НЛВТ.425548.002 РЭ	Блок индикации состояний БИС-Р.	1	1 экземпляр
НЛВТ.425548.002 ПС	Руководство по эксплуатации и паспорт		

#### 4. КОНСТРУКЦИЯ, УСТРОЙСТВО И РАБОТА.

Внешний БИС-Р показан на Рис. 1. БИС-Р содержит 60 двухцветных индикаторов состояния, индикаторы “ПОЖАР”, “ТРЕВОГА”, “РАБОТА”, кнопку “СБРОС”. В составе БИС-Р предусмотрен звуковой динамик.

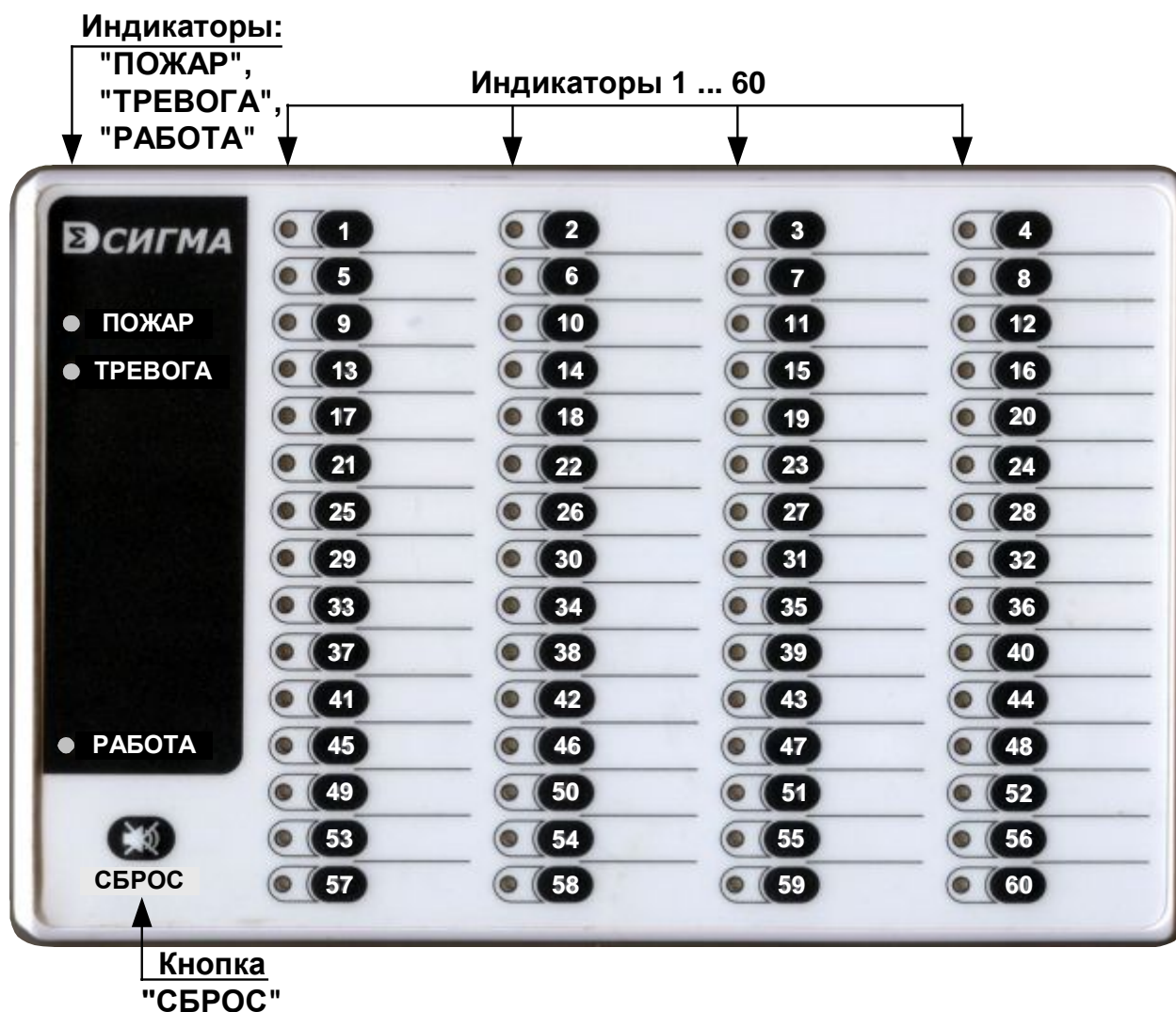


Рис. 1 Внешний вид БИС-Р

Возникновение тревожной ситуации с любым из отображаемых БИС-Р объектов обозначается звуковой сигнализацией. Для подтверждения принятия тревожных сообщений служит кнопка “СБРОС”, предназначенная для выключения звуковой сигнализации до прихода следующего тревожного сообщения.

Индикаторы объектов отображают состояние любых из 60 объектов.

Индикация приведена в Табл. 2

БИС-Р содержит клеммы подключения и переключки для настройки (см. Табл. 3, Рис. 3, Рис. 4).

**Табл. 2 Индикация**

№ п/п	Индикатор	Состояние объекта	Индикация
1.	“ПОЖАР”	Норма	Свечения нет
		Пожар 2 (Пожар)	Частое мигание красным
2.	“Тревога”	Норма	Свечения нет
		Пожар 1 (Внимание)	Мигание красным
		Неисправность	Мигание красным
		Тревога	Мигание красным
		Проникновение	Мигание красным
3.	“Работа”	Норма	Зеленое свечение
		Неисправность БИС-Р (нет связи по линии связи RS-485)	Мигание зеленым
4.	Звуковая индикация	Норма	Нет
		Неисправность	Есть (прерывистый звук)
		Пожар 1 (Внимание)	Есть(прерывистый звук)
		Пожар 2 (Пожар)	Есть(прерывистый звук)
		Тревога	Есть(прерывистый звук)
		Проникновение	Есть(прерывистый звук)

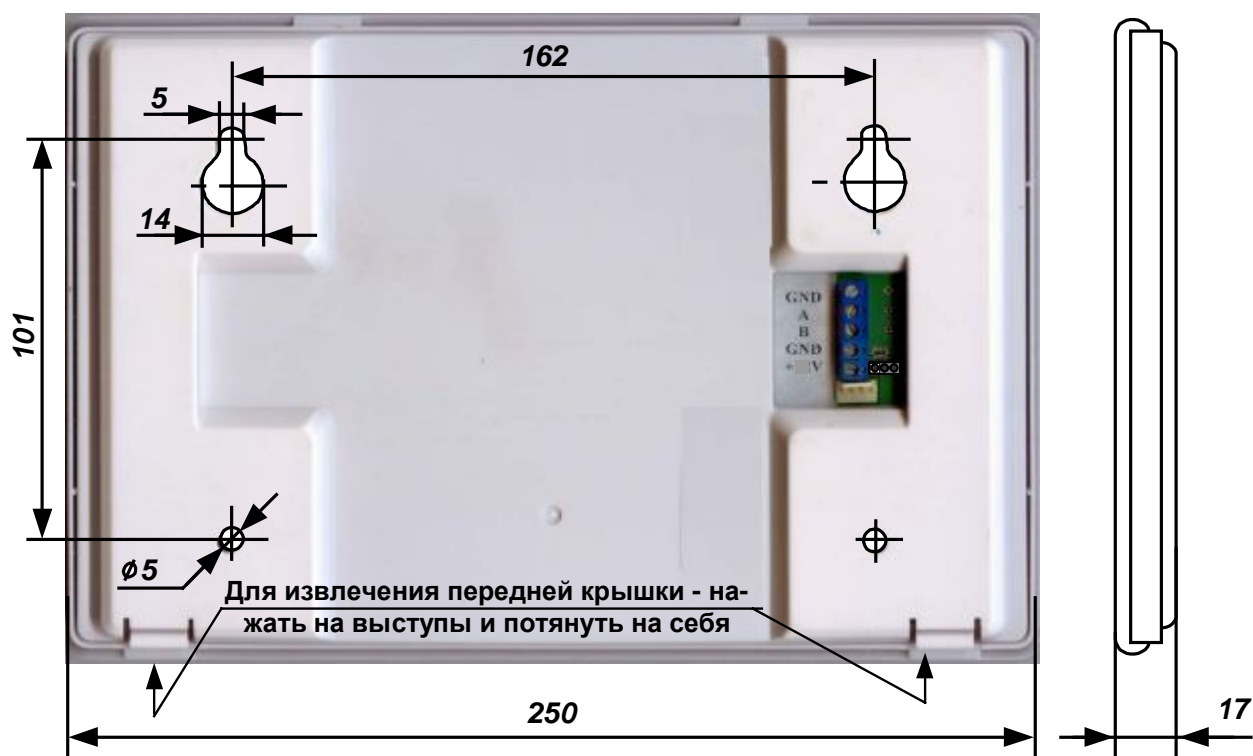
Полный перечень работы индикаторов см. в “АСБ Рубикон. Руководство по программированию”.

Табл. 3 Клеммы подключения, переключки

№ п/п	Обозначение клемм (переключек)	Назначение	Примечание
Клеммы подключения			
1.	GND	Возвратный провод RS-485	
2.	A	Сигнал A RS-485	
3.	B	Сигнал B RS-485	
4.	GND	Минусовая клемма (“0” вольт) внешнего источника питания постоянного тока ( от 10 В до 28 В).	
5.	+V	Плюсовая клемма (“+”) внешнего источника питания постоянного тока ( от 10 В до 28 В).	
Переключки			
6.	JP1	Переключка 2 – 3 должна быть замкнута	Использование RS-485
7.	JP2	Отключение звука. При разомкнутой переключке – звук отключен	
8.	JP3	Переключка подключения оконечного резистора (если устройство является последним в линии связи RS-485). При замкнутой переключке – резистор подключен.	
9.	JP4	Переключка самодиагностики При замкнутой переключке и подключении питания включается режим самодиагностики. Все индикаторы мигают зеленым и красным.	При работе должна быть разомкнута.

## 5. МОНТАЖ И ПОДКЛЮЧЕНИЕ.

Габаритные размеры представлены на Рис. 2 Внешний вид, габаритные и присоединительные размеры.



**Рис. 2 Внешний вид, габаритные и присоединительные размеры.**

5.1. Для однозначного определения в адресном пространстве прибора каждый БИС-Р имеет уникальный идентификатор оборудования (он же - серийный номер и адрес БИС в линии связи “RS-485”), который задается в процессе производства.

5.2. Конфигурирование БИС-Р производится в соответствии “АСБ Рубикон. Руководство по программированию”.

5.3. Подключение БИС-Р к линиям связи с БЦП и источнику питания осуществляется через клеммную колодку, установленную на плате Рис. 3 Подключение (вид сзади).



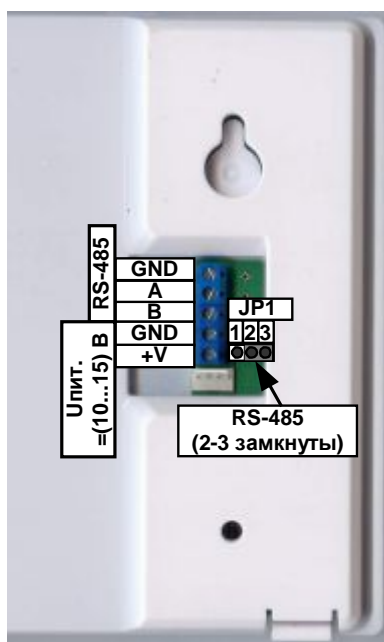


Рис. 3 Подключение (вид сзади).

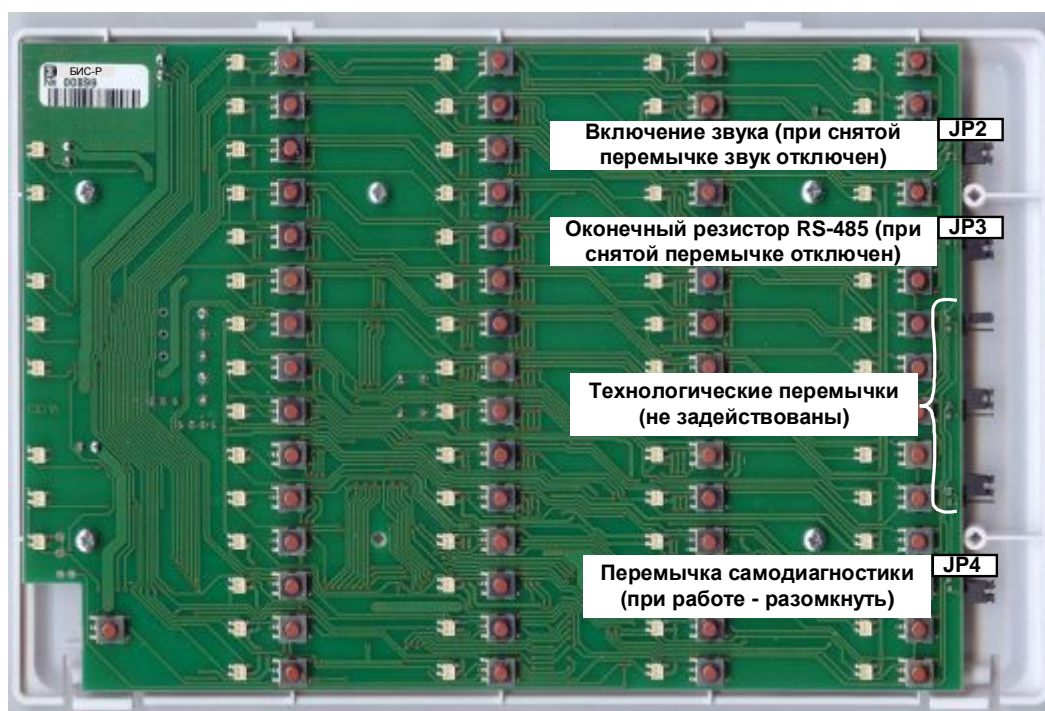


Рис. 4 Перемычки (вид со снятой передней крышкой, спереди).

## 6. МАРКИРОВКА

Маркировка БИС-Р соответствует конструкторской документации и техническим условиям ТУ 4372-002-72919476-2014

Маркировка выполняется на шильдике, установленном на корпусе БИС-Р, и содержит:

НЛВТ.425548.002 РЭ

- заводской номер;
- месяц и год изготовления.

## **7. ГАРАНТИИ ИЗГОТОВИТЕЛЯ**

Изготовитель гарантирует соответствие БИС-Р требованиям технических условий при соблюдении потребителем правил транспортирования, хранения и эксплуатации.

Гарантийный срок эксплуатации 18 месяцев со дня ввода в эксплуатацию, но не более 24 месяцев со дня отгрузки.

## **8. СВЕДЕНИЯ ОБ ИЗГОТОВИТЕЛЕ**

ООО «РИСПА», 105173, Россия, г. Москва, ул. 9-мая, 12б

тел.: (495) 542-41-70, факс: (495) 542-41-80

Е-mail: общие вопросы - [info@sigma-is.ru](mailto:info@sigma-is.ru);

коммерческий отдел - [sale@sigma-is.ru](mailto:sale@sigma-is.ru);

техническая поддержка - [support@sigma-is.ru](mailto:support@sigma-is.ru).

ремонт оборудования – [remont@sigma-is.ru](mailto:remont@sigma-is.ru).

<http://www.sigma-is.ru>

## **9. СВЕДЕНИЯ О РЕКЛАМАЦИЯХ**

При отказе БИС-Р в работе и обнаружении неисправностей должен быть составлен акт о необходимости ремонта и отправки неисправного блока предприятию-изготовителю для ремонта или замены.

**Примечание.** Выход БИС-Р из строя в результате несоблюдения правил монтажа и эксплуатации не является основанием для рекламации.

## **9. РЕДАКЦИИ ДОКУМЕНТА**

РЕДАКЦИЯ	ДАТА	Описание
3	27.10.2014	Изменены <a href="#">сведения об изготовителе</a> .
4	05.11.2015	Изменена конструкция (см. Рис. 1, Рис. 2, Рис. 3) и уточнены технические характеристики
5	12.01.2018	Уточнен ток потребления (см. п. 2. <b>ТЕХНИЧЕСКИЕ ХАРАКТЕРИСТИКИ</b> ).
5	14.09.2018	Уточнены Рис. 3, Рис. 4.
6	27.12.2019	Изменен изготовитель – ООО «РИСПА», см.8. <b>СВЕДЕНИЯ ОБ ИЗГОТОВИТЕЛЕ</b> .