




# **АСБ «Рубикон»**

Адресный расширитель  
**АР1**

**Группа компаний СИГМА**  
Руководство по эксплуатации  
НЛВТ.425641.111 РЭ







## Оглавление

1.	Назначение.....	5
2.	Технические характеристики.....	6
3.	Конструкция.....	7
4.	Комплект поставки.....	7
5.	Описание, индикация, монтаж и подключение.....	8
5.1	Индикация, проводники подключения.....	8
5.2	Подключение безадресных ШС.....	8
6.	Работа.....	10
6.1	Присвоение адреса.....	11
7.	Проверка работоспособности.....	11
8.	Техническое обслуживание.....	11
9.	Текущий ремонт.....	12
10.	Хранение и транспортировка.....	12
11.	Утилизация.....	12
12.	Гарантии изготовителя и сведения об изготовителе.....	12
13.	Сведения о дистрибьюторе.....	13
14.	Сведения о рекламациях.....	13
15.	Приложение. Настройка порогов и калибровка AP1 при работе с внешними извещателями.....	15
16.	Редакции документа.....	15

Настоящее руководство по эксплуатации (далее РЭ) распространяется на адресный расширитель АР1 (далее АР1), входящий в состав адресной системы безопасности АСБ «Рубикон» (далее АСБ).



### Внимание!

1. Все работы, связанные с монтажом, наладкой и эксплуатацией настоящего устройства, должны осуществлять лица, имеющие допуск к обслуживанию установок до 1000 В, прошедшие инструктаж по технике безопасности и изучившие настоящий документ.
2. При подключении извещателя к шлейфу сигнализации соблюдать полярность подключения контактов. Не допускается попадание напряжения питания постоянного (переменного) тока, превышающее значение 40 В на клеммы извещателей.
3. Все работы по монтажу и подключению необходимо проводить при обесточенных устройствах.

Принятые в документации сокращения:

АСБ	адресная система безопасности
АР	адресный расширитель
АШ	адресный шлейф
АУ	адресные устройства
БП	блок питания (внешний) постоянного тока
ИО	извещатель охранный
ИП	извещатель пожарный
КА	контроллер адресного шлейфа (КА-2)
КЗ	короткое замыкание
НЗ	нормально-замкнутые контакты (извещателя)
НР	нормально-разомкнутые контакты (извещателя)
ППК	прибор приемно-контрольный
ШС	шлейф сигнализации

## 1. Назначение

Адресный расширитель AP1 (см. Рис. 1), входящий в состав АСБ «Рубикон», предназначен для подключения к ШС безадресных извещателей (ИП и ИО) с выходом типа «сухой контакт» или аналогичными. Расширитель AP1 обеспечивает подключение одного безадресного ШС.

AP1 подключаются в АШ и используются совместно с ППК «Рубикон» или КА2 «Рубикон».

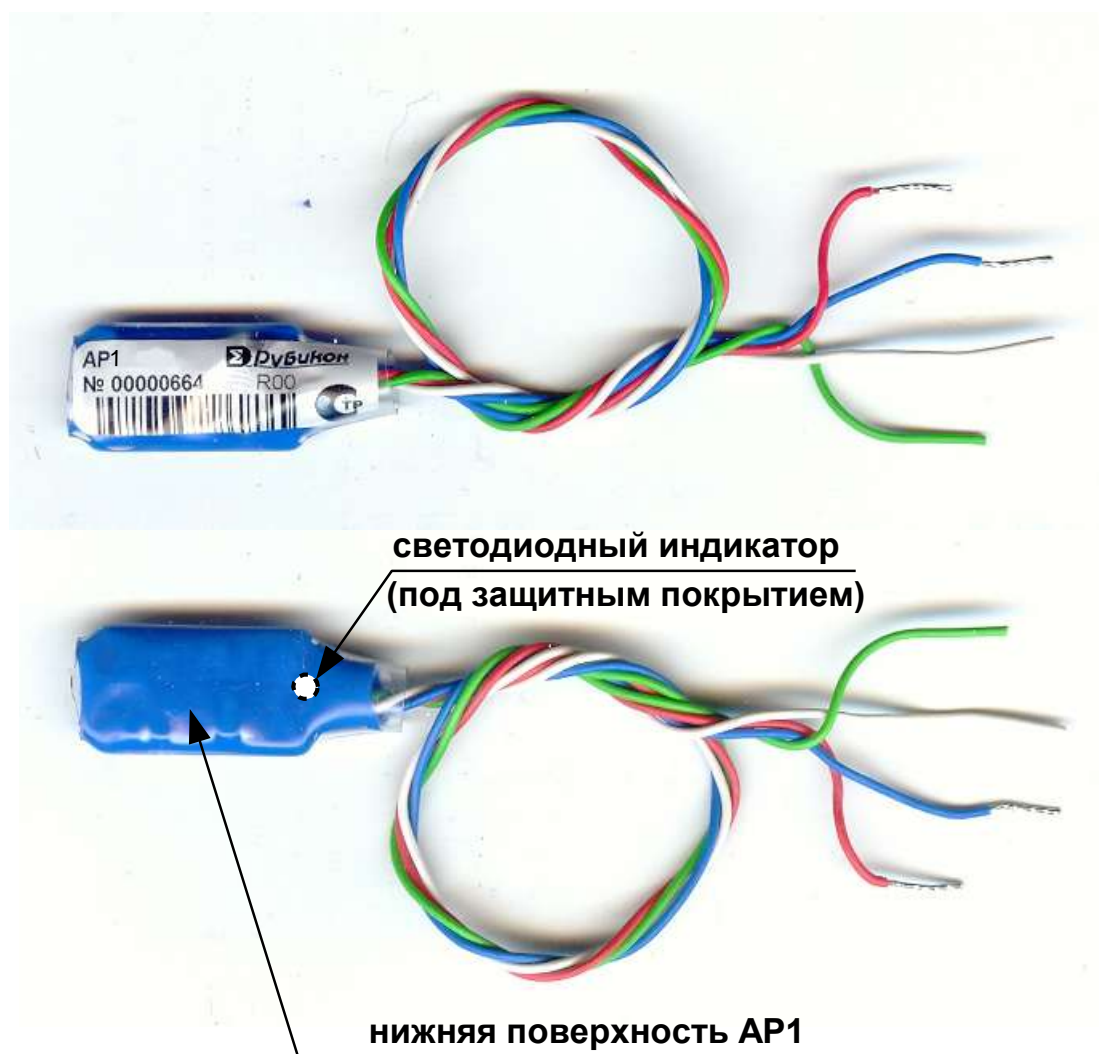


Рисунок 1 – Внешний вид AP1

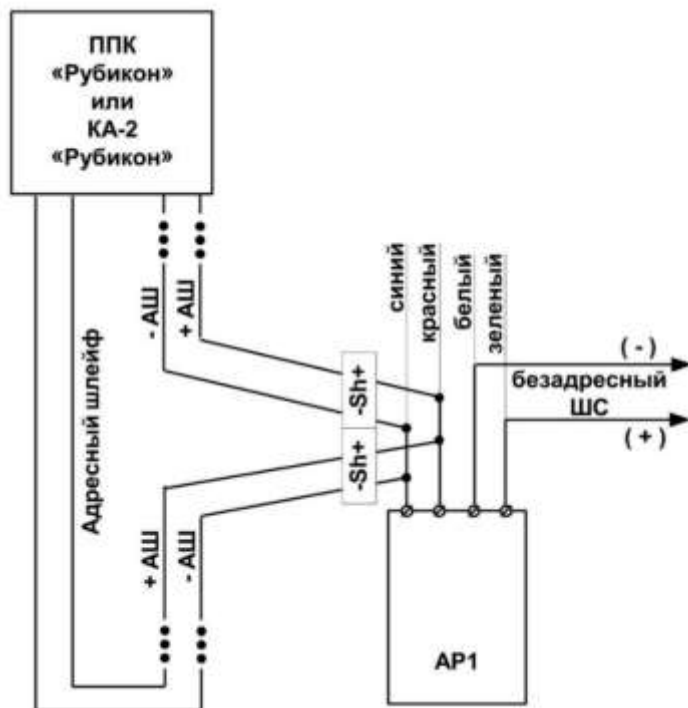


Рисунок 2 – Подключение AP1

## 2. Технические характеристики

Таблица 1 – Основные технические характеристики AP1

№	Параметр	Значение	Примечание
1	Диапазон значений напряжений питания, В	10...40	по АШ
2	Ток потребления, максимальное значение, мА	3	
3	Максимальное количество AP1 в адресном АШ	30 <sup>1</sup>	
4	Количество безадресных ШС	1	
5	Максимальный ток безадресного ШС, мА	2,8	
6	Максимальный ток питания извещателей безадресного ШС в дежурном режиме, мА		
	– без различия двойной сработки	2,5	
	– с различием двойной сработки	1	
7	Ток удержания сигнала тревога извещателей в режиме с различием двойной сработки, мА	1	
8	Максимальное (активное) сопротивление проводов безадресного ШС, Ом	100	
9	Минимальное сопротивление изоляции проводов безадресного ШС, кОм	20	
10	Максимальная емкость безадресного ШС, нФ	5	
11	Максимальное напряжение безадресного ШС, В, не более	14	

<sup>1</sup> Для более точного расчета количества AP1 необходимо воспользоваться калькулятором «Rubicalc».

12	Номинальное значение времени срабатывания AP1 при нарушении безадресного шлейфа (может дистанционно настраиваться), с		
	– по умолчанию	0,2	
	– диапазон изменения настройки	0,05–3	
13	Время выхода на рабочий режим после включения питания, с, не более	10	
14	Степень защиты от воздействия окружающей среды по ГОСТ 14254-96	IP30	
15	Диапазон рабочих температур, °С	-40 ... +60	
16	Рабочий диапазон значений относительной влажности воздуха (максимальное значение соответствует температуре +25 °С, без конденсации влаги)	0–93 %	
17	Габаритные размеры (без длины проводников), мм	22 x 12 x 5	
18	Длина проводников, мм, не менее	150	
19	Масса, кг, не более	0,005	
<b>Примечание:</b> единица 1 нф соответствует примерно электрической ёмкости типичного кабеля длиной 20 м.			

### 3. Конструкция

Адресный расширитель выполнен без корпуса с защитным изоляционным покрытием термоусадочной трубкой (Рис. 1).

К плате подпаяны 4 провода для подключения АШ и ШС (Рис. 2).

### 4. Комплект поставки

Комплект поставки AP1 приведен в таблице 2.

Таблица 2 – Комплект поставки AP1

Обозначение	Наименование и условное обозначение	Кол-во Экз.	Примечание
НЛВТ.425641.109	Адресный расширитель AP1	1	
	Конденсатор типа К73-17-63 В 0,22 мкФ 20 %	1*	
НЛВТ.425641.109 ПС	АСБ Адресный расширитель AP1 Паспорт	1	На партию устройств в упаковке
НЛВТ.425641.109 РЭ	АСБ Адресный расширитель AP1 Руководство по эксплуатации	1**	Настоящий документ, на 5–10 устройств
* – Необходимость применения и тип конденсатора определяются проектной (рабочей) документацией и при установлении потребности поставляются организацией, производящей монтажные (пусконаладочные) работы.			
** – По требованию заказчика. Документ размещен на сайте <a href="http://www.sigma-is.ru">www.sigma-is.ru</a>			

## 5. Описание, индикация, монтаж и подключение

AP1 подключаются в АШ (см. Рис. 2, Табл. 4) и используются совместно с ППК «Рубикон» или КА-2 «Рубикон» в составе АСБ «Рубикон».

Допускается подключение пайкой или с помощью подходящих клеммных соединителей.

Все работы по монтажу и подключению необходимо проводить при обесточенных устройствах.

Особенности настройки порогов и калибровка AP1 при работе с внешними извещателями приводится в Приложении.

### 5.1 Индикация, проводники подключения

AP1 имеет один светодиодный индикатор (см. Рис. 1), расположенный под изоляционным покрытием. Индикация приведена в таблице 3.

Цветовая маркировка проводников подключения приведена в таблице 4.

Таблица 3 – Индикация AP1

Индикация HL1	Состояние AP1
Редкие (раз в 5–20 секунд) вспышки	Дежурный режим Обмен данными по АШ

Таблица 4 – Цветовая маркировка проводников подключения AP1

Цвет проводника	Назначение
Красный	Провод («+») подключения АШ
Синий	Провод («-») подключения АШ
Зеленый	Провод («+») подключения безадресного ШС
Белый	Провод («-») подключения безадресного ШС

### 5.2 Подключение безадресных ШС

К безадресному ШС AP1 могут быть подключены пожарные, охранные извещатели, а также технологические датчики с нормально разомкнутыми (НР) контактами.

AP1 обеспечивает контроль ШС на обрыв и короткое замыкание. На приведенных далее рисунках показано подключение извещателей.

При тонкой настройке может понадобиться ручная установка параметров режима работы AP1 с помощью технологического меню управления. За подробностями обращайтесь к представителю производителя.

Возможны два режима работы ШС с контролем на обрыв и КЗ, с использованием извещателей типа «сухие контакты» или токопотребляющих извещателей:

- подключаемые извещатели выдают тревожное извещение («Пожар», «Тревога» и т. д.) при сработке любого извещателя, подключенного к безадресному ШС (см. Рисунок-схема 1, Табл. 5);
- подключаемые извещатели выдают тревожное извещение «Пожар 1» («Тревога 1») при сработке одного извещателя, и извещение «Пожар 2» («Тревога 2») при сработке двух извещателей, подключенных к безадресному ШС (см. Рисунок-схема 1, Табл. 5).



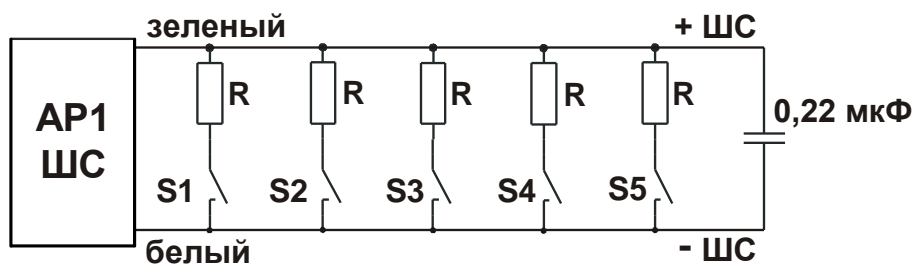


Рисунок-схема 1 – Подключение извещателей

Таблица 5 – Значение резистора R по вариантам подключения

Тип извещателя	Режим работы	Значение R
«Сухие контакты» или токопотребляющий с напряжением «в пожаре» менее 2 В	Без различия двойной сработки («Пожар», «Тревога»)	500 Ом – 3 кОм
	С различием двойной сработки («Пожар 1», «Пожар 2» или «Тревога 1», «Тревога 2»)	4,2 кОм ± 5%
Токопотребляющий с минимальным напряжением «в пожаре» более 3 В	Без различия двойной сработки («Пожар», «Тревога»)	0
	С различием двойной сработки («Пожар 1», «Пожар 2» или «Тревога 1», «Тревога 2»)	см. Табл. 6

Таблица 6 – Значение резистора R по вариантам подключения

Тип извещателя	Значение R	1 <sup>2</sup>	2 <sup>3</sup>	Примечание
ИП212-85	2,7 кОм ± 5 %	+	+	
ИП212-95	2,7 кОм ± 5 %			Состояние «пожар» фиксируется индикацией только у <b>первого</b> сработавшего извещателя. Светодиод на втором, сработавшем извещателе, не светится. АР1 передает на ППК извещение «Пожар 2»
ИП212-41М ИП212-45 ИП212-141	2,5 ... 3,0 кОм	+	-	В двухпороговом режиме применение не рекомендуется: при срабатывании второго извещателя один из них самосбрасывается, а индикация отображается только на одном. Событие «Пожар 2» фиксируется только в области
ИП212-58 (после 2004 г.)	2,7 кОм ± 5 %	+	+	Состояние «Пожар» фиксируется индикацией только у <b>последнего</b> сработавшего извещателя. Светодиод на первом сработавшем перестает светиться. АР1 передает на ППК извещение «Пожар 2»

<sup>2</sup> Однопороговый режим (при сработке одного извещателя выдается извещение «Пожар»).

<sup>3</sup> Двухпороговый режим (при сработке одного извещателя «Пожар 1» и при сработке второго извещателя выдается «Пожар 2»).

ИП212-58 (до 2004 г.)	Применение не рекомендуется	-	-	Двухпороговый режим невозможен, состояние «пожар» на индикаторе извещателя не фиксируется и может не обнаруживаться
ИП212-87	0	+	-	Двухпороговый режим невозможен, состояние «пожар» извещателя не фиксируется на индикаторе извещателя. АР1 передает на ППК извещение «Пожар»
ИПД-3.1М	Применение не рекомендуется	-	-	Двухпороговый режим невозможен, состояние «пожар» на индикаторе извещателя не фиксируется и может не обнаруживаться
ИПД-3.10	2 кОм	+	+	Для двухпорогового режима не рекомендуется, т. к. при первоначальной сработке сильно «просаживается» шлейф. Для двухпорогового режима обязательно вручную установить параметр 80 равным числу 39
ИП212-66	2,6 ... 2,7 кОм	+	+	
ИП212-116	1 кОм	+	+	
ИП212-117	2,6 ... 2,7 кОм	+	+	

### Внимание!



1. Для других типов (марок) извещателей сопротивление следует подбирать экспериментально. Для уточнения можно обратиться за помощью к производителю.
2. При использовании извещателей типа «сухие контакты» или аналогичных не рекомендуется использовать более 5 извещателей, так как при одновременной сработке более 5 извещателей возможна ошибочная индикация «короткое замыкание».
3. Для всех типов извещателей при срабатывании более двух извещателей не гарантируется, что индикация «Пожар» будет отображаться на индикаторах всех извещателей.
4. Напряжение на внешнем датчике измеряется с двумя пороговыми значениями (в зависимости от настройки): «Пожар 1» и «Пожар 2», которые находятся примерно в пределах 12 В и 7 В, точные значения могут варьироваться.

## 6. Работа

После окончательного монтажа и подачи напряжения питания на устройства АСБ для использования АР1 необходимо присвоить адреса (см. п. 6.1) и настроить режим работы ШС в ППК «Рубикон» (см. Руководство по программированию ППК «Рубикон»).

Состояния АР1 соответствуют нижеприведенным значениям (сопротивление и емкость безадресного ШС):

- **КЗ**: активное сопротивление до 100 Ом;
- **Норма**: активное сопротивление свыше 5 кОм;
- **Тревога по техсредству 1**: активное сопротивление от 2,8 кОм до 4 кОм;

- **Тревога по обоим техсредствам (1 и 2):** активное сопротивление от 300 Ом до 2,2 кОм;
- **Обрыв:** емкость менее 0,01 мкФ.

### 6.1 Присвоение адреса

Адрес устройства (с конкретным зав. номером) в АШ задается дистанционно и сохраняется в энергонезависимой памяти. Рекомендуется назначать адреса согласно проекту системы. При поставке заказчику адрес может быть задан произвольным числом в диапазоне от 1 до 255.

После монтажа и подключения может возникнуть ситуация, когда на шлейфе присутствуют адресные устройства с одинаковыми адресами (дублеров). В этом случае необходимо переназначить адрес одного из АУ-дублеров на тот, который отличается от уже имеющегося.

## 7. Проверка работоспособности

В случае необходимости проверки изделий до монтажа следует подключить АР1 к адресному шлейфу ППК «Рубикон» в режиме «кольцо». На шлейф подключить тестовые извещатели как показано на Рисунок-схеме 1 (Табл. 5), затем проверить:

- в меню «конфигурация/устройства» наличие связи с изделием (установление связи происходит не позже, чем через 1 минуту после включения питания), проконтролировать, что состояние соответствует состоянию «норма»;
- поочередно подать сигналы от извещателей, симитировать обрыв и короткое замыкание шлейфа, проконтролировать соответствие индикации.

Для контроля качества кабельной сети можно использовать параметры измеренного напряжения в шлейфе, когда все извещатели находятся в состоянии «норма». Для этого следует использовать технологическое меню (устройства/конфигурация/опции). Для получения дополнительной информации о параметрах «только для чтения» (их можно только считывать, но не изменять) следует обратиться к таблице 7. Параметры «только для чтения» защищают систему от случайных изменений, которые могли бы привести к сбоям в работе.

Таблица 7 – Параметры «только для чтения»

Параметр	Описание
11	voltage 1
13	voltage 2

## 8. Техническое обслуживание

Техническое обслуживание устройств производят по планово-предупредительной системе, которая предусматривает годовое техническое обслуживание.

Работы по годовому техническому обслуживанию выполняются работником обслуживающей организации и включают в себя:

- проверку внешнего состояния;
- проверку надежности крепления клемм, состояние внешних монтажных проводов и кабелей;
- проверку параметров сопротивления шлейфа и утечки тока в линиях связи АШС и безадресных ШС;
- проверку состояния извещателей;

- проверку воспроизводимости измерений (параметры «Svoltage»), сравнивая с зафиксированными при пусконаладке системы с отклонением не более 10 %.

При проверке устройств все подключения и отключения следует производить при отсутствии напряжения питания.

В случае обнаружения неисправностей необходимо обратиться в службу технической поддержки производителя по адресу: [support@sigma-is.ru](mailto:support@sigma-is.ru).

## 9. Текущий ремонт

Текущий ремонт осуществляется специализированными организациями по истечении гарантийного срока. Возможные неисправности, причины и указания по их устранению приведены в таблице 8.

Таблица 8 – Возможные неисправности

Описание последствий отказов и повреждений	Возможные причины	Указания по устранению
Отсутствует свечение индикатора	Обрыв проводов или плохой контакт в клеммах устройств	В случае необходимости затянуть соответствующие клеммные винты. Устранить обрыв кабеля

## 10. Хранение и транспортировка

В помещениях для хранения устройств не должно быть повышенного содержания пыли, паров кислот, щелочей, агрессивных газов и других вредных примесей, вызывающих коррозию.

Хранение устройств в таре должно соответствовать условиям ГОСТ 15150.

Транспортировка упакованных устройств может производиться в любых крытых транспортных средствах. При транспортировке и перемещении устройства должны оберегаться от ударов, толчков и воздействия влаги.

Условия транспортировки и хранения должны соответствовать ГОСТ 15150.

После транспортировки устройств при отрицательной температуре перед включением они должны быть выдержаны в нормальных условиях в течение не менее 24 ч.

## 11. Утилизация

Прибор не оказывает негативного воздействия на окружающую среду и не включает в себя материалы, для утилизации которых требуются специальные меры безопасности.

Прибор представляет собой устройство с электронными компонентами и подлежит утилизации в соответствии с методами, предусмотренными для подобных изделий, согласно инструкциям и правилам, действующим в вашем регионе.

## 12. Гарантии изготовителя и сведения об изготовителе

Изготовитель гарантирует соответствие устройств требованиям технических условий при соблюдении потребителем правил транспортирования, хранения, монтажа и эксплуатации.

Гарантийный срок эксплуатации составляет 18 месяцев со дня ввода в эксплуатацию, но не более 24 месяцев со дня отгрузки.

ООО «РИСПА», 105173, г. Москва, ул. 9-мая, 12б

Телефон: (495) 542-41-70, факс: (495) 542-41-80

Электронная почта:

- по общим вопросам: [info@sigma-is.ru](mailto:info@sigma-is.ru);
- коммерческий отдел: [sale@sigma-is.ru](mailto:sale@sigma-is.ru);
- техническая поддержка: [support@sigma-is.ru](mailto:support@sigma-is.ru);
- ремонт оборудования: [remont@sigma-is.ru](mailto:remont@sigma-is.ru);
- сайт: [www.sigma-is.ru](http://www.sigma-is.ru).

### 13. Сведения о дистрибьюторе

Эксклюзивным дистрибьютором прибора является ООО «Ай Пи Дром Дистрибьюшн» ([www.ipdrom.ru](http://www.ipdrom.ru)), 127018, г. Москва, ул. Сущёвский Вал, д. 18, этаж 18

Телефон: 8-800-550-21-85

Дополнительный телефон: +7 (495) 741-85-70

График работы: Будни с 9:00 до 18:00

Электронная почта: [info@ipdrom.ru](mailto:info@ipdrom.ru)

Адрес склада: г. Москва, Мурманский проезд, д. 1А, строение 8

Телефон: 8-800-550-21-85

Дополнительный телефон: +7 (495) 741-85-70

График работы: Будни с 9:00 до 18:00

Электронная почта: [info@ipdrom.ru](mailto:info@ipdrom.ru)

### 14. Сведения о рекламациях

При отказе устройств в работе и обнаружении неисправностей должен быть составлен рекламационный акт о выявленных дефектах и неисправностях.

Устройство вместе с паспортом и рекламационным актом возвращается предприятию-изготовителю для ремонта или замены.



#### Внимание!

1. Механические повреждения корпусов и плат составных частей устройства приводят к нарушению гарантийных обязательств.
2. Выход устройства из строя в результате несоблюдения правил монтажа, технического обслуживания и эксплуатации не является основанием для рекламации и бесплатного ремонта.
3. Претензии без паспорта устройства и рекламационного акта предприятие-изготовитель не принимает.

“ ” \_\_\_\_\_ 20\_\_ года

## РЕКЛАМАЦИОННЫЙ АКТ о выявленных дефектах и неисправностях

Комиссия в составе представителей организации:

(наименование организации)

(адрес, телефон)

(банковские реквизиты)

Составила настоящий акт в том, что в процессе монтажа / пуско-наладки / эксплуатации (нужное подчеркнуть):

(наименование оборудования)

\_\_\_\_\_ (заводской номер)

\_\_\_\_\_ (версия оборудования)

\_\_\_\_\_ (дата изготовления)

обнаружены следующие дефекты и неисправности:


Комиссия:

Контактное лицо:

тел:

E-mail:

## 15. Приложение. Настройка порогов и калибровка АР1 при работе с внешними извещателями

АР1 предназначен для работы с широким спектром внешних извещателей. Типовые настройки подходят для большинства случаев, однако при определенных нагрузках АР1 может некорректно обнаруживать отключение оконечного элемента или различить состояния «Пожар 1» и «Пожар 2».

В таких случаях необходимо вручную подкорректировать пороги различных состояний, экспериментально проверяя измеренные значения в различных условиях.

**Переменная 25** – это измеренное значение, используемое для определения пожара. Нужно установить её значение в дежурном режиме подключенных извещателей, а также в режимах «Пожар 1» и «Пожар 2». Обозначим их как **Vд** (для дежурного режима), **Vп1** (для «Пожара 1») и **Vп2** (для «Пожара 2»).

**Переменные 76 и 77** задают пороги определения состояний «Пожар 1» и «Пожар 2».

**Переменная 76** отвечает за состояние «Пожар 1» в режиме различения «Пожар 1» и «Пожар 2». Её следует установить на значение, которое находится посередине между **Vд** и **Vп1**.

**Переменная 77** отвечает за состояние «Пожар 2» в том же режиме. Если планируется использовать режим с различением типов пожаров, ее следует установить посередине между **Vп1** и **Vп2**. Если различение типов не требуется, то переменная устанавливается посередине между **Vд** и **Vп1**.

**Переменная 27** – это измеренное значение, используемое при контроле оконечного элемента. Необходимо определить ее значения при подключенном и отключенном оконечном элементе (все извещатели следует оставить подключенными и в дежурном режиме). Обозначим их как **Vок** (для подключенного элемента) и **Vbreak** (для отключенного элемента).

Если разница между **Vок** и **Vbreak** составляет менее 10 единиц, можно установить дополнительный резистор в пределах 10–30 кОм на выводах неадресного шлейфа, чтобы общее потребление извещателей и этого резистора (напряжение неадресного шлейфа составляет 11 В) составило около 1 мА.

**Переменную 78** – это порог для контроля обрыва. Его следует установить между значениями **Vок** и **Vbreak**.

## 16. Редакции документа

Таблица 9 – Редакции документов

Редакция	Дата	Описание
2	15.11.2012	<a href="#">Уточнены параметры подключения извещателей к безадресному ШС.</a>
3	11.12.2012	Изменены: - <a href="#">Максимальная емкость безадресного ШС;</a> - <a href="#">характеристики состояний безадресного ШС.</a>
4	29.01.2013	Изменена цветная <a href="#">маркировка проводников безадресного ШС</a>
5	29.01.2013	Добавлен таблица подключаемых извещателей - Таблица 6
6	06.10.2014	Изменены <a href="#">сведения об изготовителе.</a>
7	15.12.2014	Уточнена Таблица 6 – Значение резистора R по вариантам подключения.
8	17.01.2018	<b>Уточнен</b> п. 6.1 Присвоение адреса.

Редакция	Дата	Описание
9	30.12.2019	Изменен изготовитель – ООО «РИСПА», см. п. 11.
10	10.07.2020	Уточнены значения резисторов и режимы работы извещателей – см. Таблица 6.
11	12.10.2023	Актуализирована информация в разделе 4 «Комплект поставки».
12	17.02.2025	Изменен 1 пункт в таблице 5, значение резистора с 4,2 кОм на 3 кОм. Изменения в таблице 1 пункт 11 значение напряжения с 15 В на 14 В. Изменения в таблице 1 пункт 6 значение тока питания с 2 мА на 2,5 мА. Изменения в пункт 5,2 в примечаниях к таблице 6, добавил новый пункт 4. Добавлен раздел «Приложение». Изменения в стиле и дизайне. Добавлены разделы сведения о дистрибьюторе и утилизация. Также добавлен нижний колонтитул на все страницы с номером НЛВТ