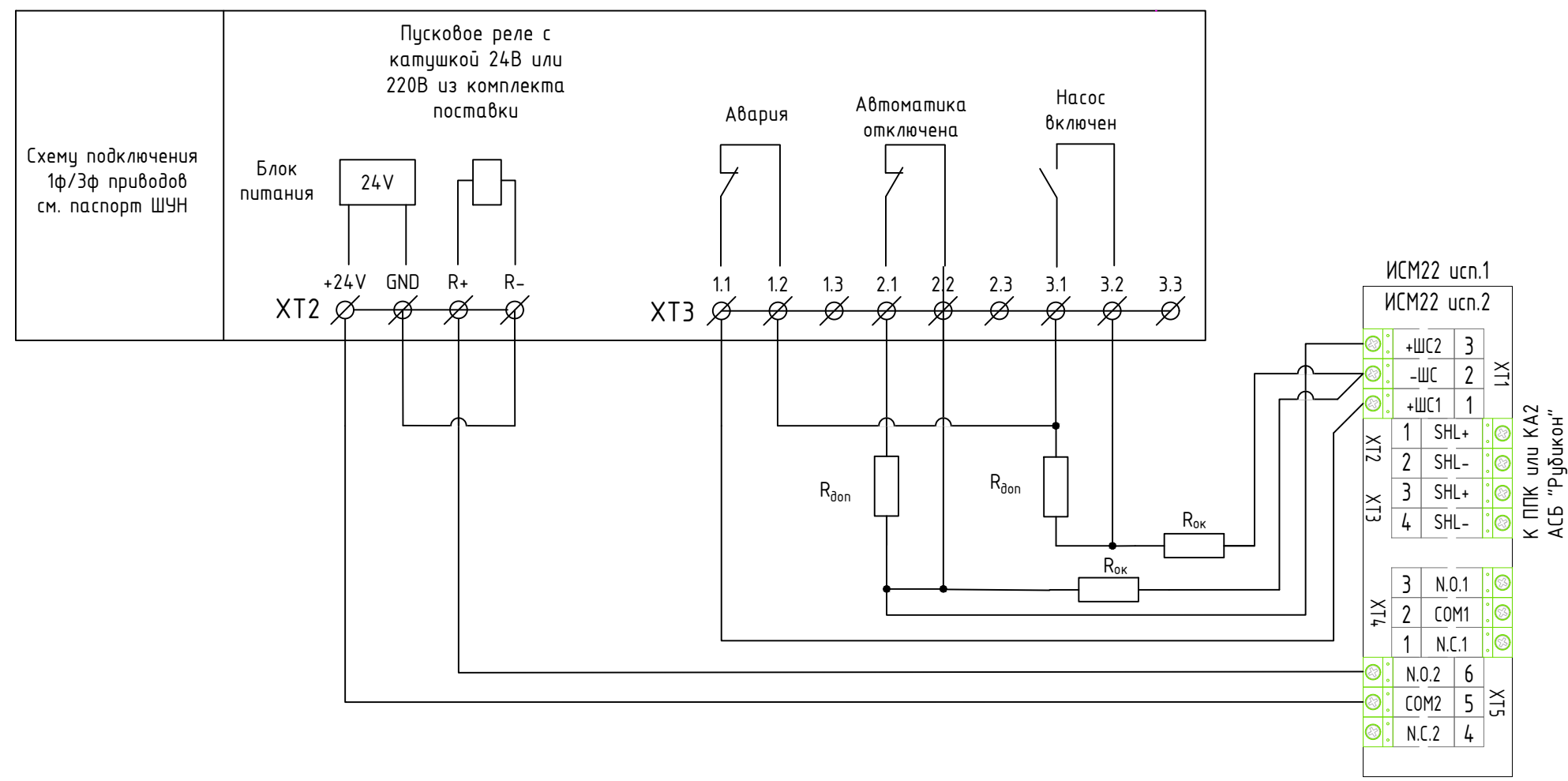


Схема подключения шкафа управления насосом ШУН ("Плазма-Т") в систему АСБ "Рубикон" (Схема 2)



1. Состояние реле в дежурном/тревожном режиме задается проектировщиком или во время пуско-наладки.
2. Для управления катушкой возможно применения отдельного источника бесперебойного питания.
3. В случае применения катушки с управляющим напряжением 220В, необходимо использовать релейный модуль ИСМ22 исп.2.
4. Внутри шкафа предусмотрено место под установку модуля управления габаритом не более 180x140x140мм (ШхВхГ) на DIN рейку.
5. При подключении выходов реле ШУН "Авария" и "Насос включен" к одному входу ИСМ22 сигналы "Обрыв шлейфа" и "Авария" будут определяться как одно событие.

| Поз. | Обозначение | Наименование и техническая характеристика | Кол-во | Примечание |
|------|------------------|--|--------|----------------|
| 1 | ИСМ22 исп 2 | Адресный исполнительный модуль на 2 релейных выхода ИСМ22 исполнение 2 АСБ "Рубикон" | 1 | 000 "СИГМА-ИС" |
| 2 | R _{ок} | Резистор 470 Ом | 2 | |
| 3 | R _{дон} | Резистор 4,7 кОм | 2 | |

Согласовано

Взаим. инф. N

Подп. и дата

Инв. N подл.

| | | | | | | | | |
|----------|---------|------|------|---------|------|--|------|--------|
| | | | | | | ITV-2019.Rubicon | | |
| Изм. | Кол.уч. | Лист | Идок | Подпись | Дата | | | |
| Разраб. | | | | | | Стадия | Лист | Листов |
| Проверил | | | | | | P | 2 | 2 |
| ГИП | | | | | | ITV | | |
| | | | | | | Схема подключения электрическая принципиальная шкафа управления насосом ШУН ("Плазма-Т") в систему АСБ "Рубикон" (Схема 2) | | |