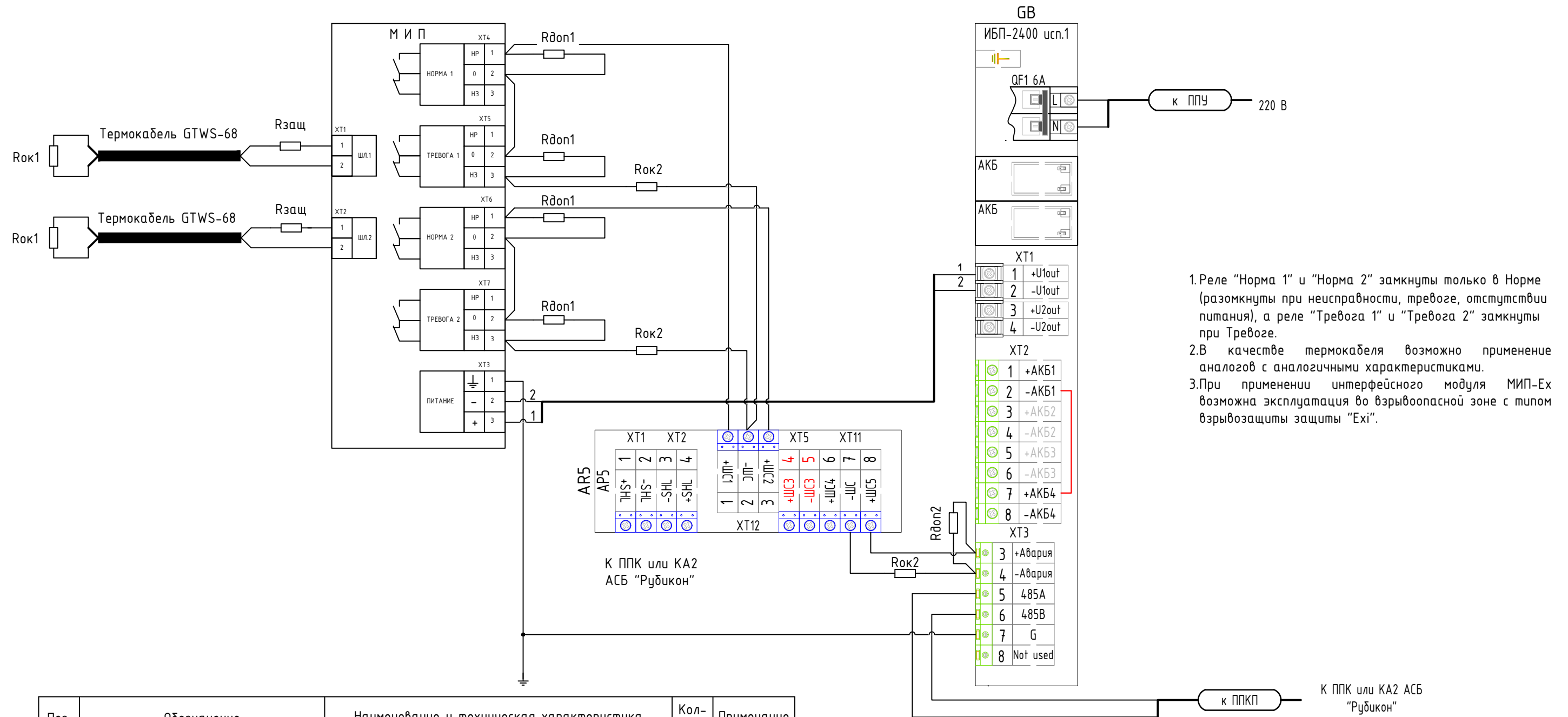


Схема подключения линейного теплового извещателя через интерфейсный модуль серии МИП в систему АСБ "Рубикон"



1. Реле "Норма 1" и "Норма 2" замкнуты только в Норме (разомкнуты при неисправности, тревоге, отсутствии питания), а реле "Тревога 1" и "Тревога 2" замкнуты при Тревоге.
2. В качестве термокабеля возможно применение аналогов с аналогичными характеристиками.
3. При применении интерфейсного модуля МИП-Ех возможна эксплуатация во взрывоопасной зоне с типом взрывозащиты защиты "Ехi".

Согласовано
 Взам. инв. №
 Подп. и дата
 Инв. № подл.

Поз.	Обозначение	Наименование и техническая характеристика	Кол-во	Примечание
1	AR5	Адресный расширитель AP5 на 5 ШС АСБ "Рубикон"	1	ООО "СИГМА-ИС"
2	ИБП-2400	Источник вторичного электропитания резервированный (24В, 5А, RS-485) исп. 1 АСБ "Рубикон"	1	ООО "СИГМА-ИС"
3	МИП	Модуль интерфейсный пожарный "МИП"	1	Спецприбор
4	Rок1	Резистор 4,7 кОм	2	
5	Rок2	Резистор 470 кОм	3	
6	Rдон1	Резистор 1.5 кОм	4	
7	Rдон2	Резистор 2.4 кОм	1	
8	Rзаш	Резистор 56 Ом	2	

ППУ - панель противопожарных устройств
 ППК - приемно-контрольная панель

ITV-2019.Rubicon					
Изм.	Кол.уч.	Лист	Идок	Подпись	Дата
Разраб.					
Проверил					
ГИП					
Схема принципиальная подключения линейного теплового извещателя через интерфейсный модуль серии МИП в систему АСБ "Рубикон"					ITV