

Группа компаний СИГМА



АСБ “Рубикон”

Контроллер адресного шлейфа КА2

Руководство по эксплуатации
НЛВТ.425641.110 РЭ



Оглавление

1	Назначение.....	7
2	Технические характеристики	10
3	Конструкция КА2 (базовый вариант)	13
4	Комплект поставки	15
5	Устройство и работа.....	15
6	Подключение	16
6.1.	ПОДКЛЮЧЕНИЕ ПИТАНИЯ	16
6.2.	ПОДКЛЮЧЕНИЕ К ППК.....	16
6.3.	ПОДКЛЮЧЕНИЕ АШ	17
6.4.	НАЗНАЧЕНИЕ ПЕРЕМЫЧЕК И СВЕТОДИОДА НА ПЛАТЕ КА2	17
7	Рекомендации по монтажу.....	17
8	Маркировка.....	18
9	Упаковка	18
10	Хранение	18
11	Транспортирование	18
12	Гарантии изготовителя	18
13	Сведения об изготовителе	18
14	Сведения о рекламациях	19
15	Приложение. Конструктивные особенности КА2 исполнение 1 (в корпусе ИБП-12)	20
16	Редакции документа	23

Настоящее руководство по эксплуатации (далее РЭ) распространяется на контроллер адресного шлейфа КА2 (далее КА2), входящий в состав адресной системы безопасности АСБ «Рубикон» (далее АСБ), и предназначено для изучения принципа работы его совместно с ППК «Рубикон», правильного использования, технического обслуживания и соблюдения всех мер безопасности при эксплуатации.

Данное руководство распространяется на все дальнейшие модификации КА2.

Внимание! Все работы, связанные с монтажом, наладкой и эксплуатацией настоящего устройства, должны осуществлять лица, имеющие допуск на обслуживание установок до 1000В, прошедшие инструктаж по технике безопасности и изучившие настоящий документ.

Внимание! При подключении КА2 к ППК, ИБП, внешним устройствам соблюдать полярность подключения контактов.

Внимание! При подключении АУ к шлейфу сигнализации соблюдать полярность подключения контактов. Не допускается попадание напряжения питания постоянного (переменного) тока, превышающее значение 40 В на клеммы АШ КА2.

В руководстве по эксплуатации приняты следующие сокращения:

АМК	адресный охранный магнитоконтактный извещатель
АОПИ	адресный охранный пассивный ИК извещатель
АПИ	адресный пожарный извещатель, включая: А2ДПИ; А2ДПИ-к и т.п.
АР	адресный расширитель (безадресных ШС), включая: адресный расширитель АР5; АРмини.
АСБ	адресная система безопасности «Рубикон»
АТИ	адресно-аналоговый тепловой максимально-дифференциальный пожарный извещатель
АУ	адресное устройство
АШ	адресный шлейф
БИС-мини	блок индикации состояний мини
ИБП	источник бесперебойного питания
ИК	инфракрасный
ИР	извещатель ручной, включая: ИР-П (пожарный); ИР-Охрана; ИР-Пуск; ИР-Выход.
ИРС	адресный охранный извещатель разбития стекла
ИСМ	Исполнительный модуль, включая: ИСМ22; ИСМ220.
ИУ	исполнительное устройство (электромагнитный замок, турникет)

КА2	контроллер адресного шлейфа
МКЗ	модуль (изолятора) короткого замыкания
МПТ	адресный модуль выходов пожаротушения, включая: МПТ10; МПТ4.
ОСЗ	адресный оповещатель светозвуковой
ППК	прибор приемно-контрольный «Рубикон»
ПЦН	пульт централизованного наблюдения
СУ	сетевое устройство – подключается к ППК по линии связи с интерфейсом RS-485 (КД2, КА2, БИС-Р и др.)
ШС	шлейф сигнализации

Термины и определения:

Идентификатор оборудования	Идентификатор оборудования однозначно определяет экземпляр оборудования. В качестве идентификатора используется тип и заводской серийный номер СУ, который указан в паспорте на СУ и на шильдике СУ.
Оборудование	Оборудование системы безопасности – ППК, сетевые устройства (КА2, КД2, СКШС и др.).

1 Назначение

Контроллер адресного шлейфа КА2 «Рубикон» (см. Рис. 1) предназначен для работы в составе адресной системы безопасности (АСБ «Рубикон») совместно с ППК «Рубикон» и осуществляет контроль состояний и сбор информации с адресных устройств (АУ) с последующей ее передаче на ППК «Рубикон».

КА2 содержит релейный выход и 2-а токовых выхода для подключения оповещателей. Управление исполнительными устройствами АШ, выходами КА2, а также конфигурирование режимов работы КА2 осуществляется с ППК «Рубикон». Для подключения вспомогательных устройств с нормально-замкнутыми контактами в КА2 предусмотрены два безадресных ШС.

КА2, являясь СУ, подключается к ППК по линии связи «RS-485».

В качестве адресных устройств (АУ) в КА2 используются:

- пожарные извещатели А2ДПИ, А2ДПИ-м, АТИ;
- охранные извещатели АОПИ, ИРС, АМК;
- адресный вибрационный извещатель АВИ;
- извещатели ручные ИР-П (пожарный), ИР-Охрана, ИР-Пуск;
- оповещатель ОСЗ;
- исполнительные модули ИСМ22; ИСМ220; ИСМ22 исп.1; ИСМ22 исп.2; ИСМ220-исп.4;
- адресные расширители (безадресных ШС) АР5, АРмини, АР1;
- модули пожаротушения МПТ10.

Полный перечень АУ и количество подключаемых к ППК КА2 содержится в Руководстве по эксплуатации на ППК «Рубикон».

КА2 производится в следующих вариантах исполнения – базовый вариант (в пластиковом корпусе), вариант исп. 1 (в корпусе ИБП-12) и исп.2.

Конструктивные особенности КА2 исп. 1 приведены в Приложение. Конструктивные особенности КА2 исполнение 1 (в корпусе ИБП-12).

Электропитание КА2 (базовый вариант) осуществляется от внешнего источника питания постоянного тока с напряжением (9,0 ... 28,0) В.

В качестве источника питания постоянного тока можно использовать источники типа ИБП-1200/2400 (источник бесперебойного питания, далее ИБП, НЛВТ.425513.003); типа ИБП-1224 (НЛВТ.425513.203); типа ИБП-12/24 (НЛВТ.425513.004). Указанные ИБП запитываются от однофазной сети переменного тока частотой 50 Гц и напряжением (220^{+22}_{-33}) В.

Электропитание КА2 (исп. 1) осуществляется от однофазной сети переменного тока частотой 50 Гц и напряжением (220^{+22}_{-33}) В.

По степени защищенности от воздействия окружающей среды в соответствии с ГОСТ 14254-96 КА2 в базовом варианте выпускается в двух вариантах исполнения, обеспечивающих степень защиты оболочек IP20 или IP65.

КА2 исп. 1 соответствует IP20. В варианте КА2 исп. 2 отсутствуют – изолятор интерфейса «RS-485» и токовые выходы, корпус КА2 исп. 2 – IP20.

По требованиям электромагнитной совместимости КА2 соответствует нормам ГОСТ Р 53325-2009. Степень жесткости – 2.

КА2 является восстанавливаемым и ремонтируемым устройством.

КА2 соответствует техническим условиям ТУ 4372-002-72919476-2014.

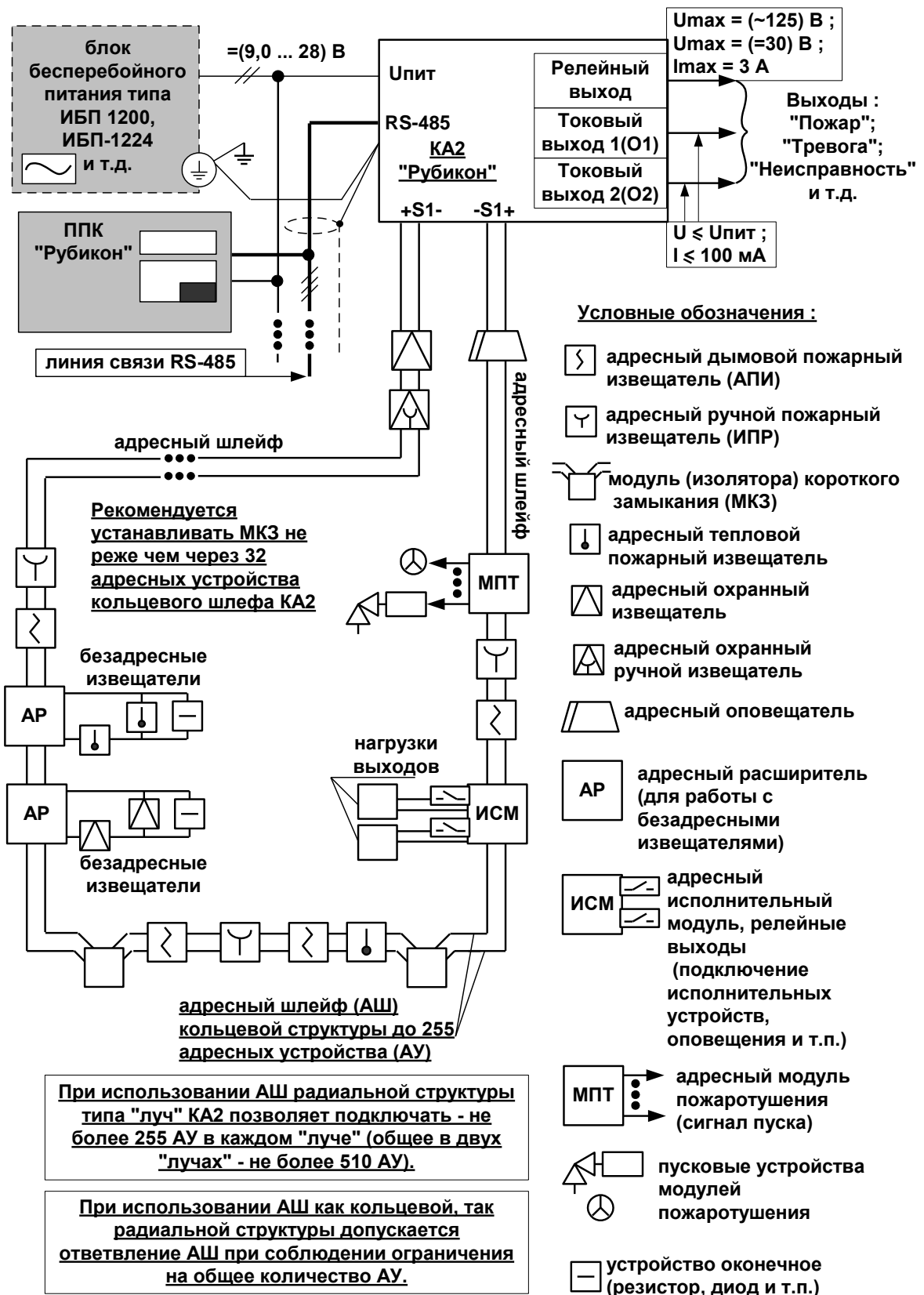


Рис. 1 Использование (подключение) КА2 в составе АСБ «Рубикон» (В варианте КА2 исп. 2 отсутствуют – изолятор интерфейса “RS-485” и токовые выходы).

2 Технические характеристики

Основные технические характеристики приведены в Табл. 1.

Табл. 1 Технические характеристики КА2

№	Параметр	Значение
1	Напряжение питания :	
	- КА2 (базовый вариант), КА2 исп.2, постоянного тока, В	9,0...28
	- КА2 (исп. 1), переменного тока частотой 50 Гц, В	187 ... 242
2	Время технической готовности прибора после его включения, не более, с	5
3	Ток потребления в дежурном режиме (при полностью загруженных двух адресных шлейфах в режиме 40/100, без учета тока выходов на оповещатели) , мА, не более, включая:	для КА2 (базовый вариант), КА2 исп.2
	- при напряжении питания = 12 В;	690
	- при напряжении питания = 24 В.	390
4	Ток потребления в режиме тревоги (при полностью загруженных двух адресных шлейфах в режиме 40/100, без учета тока выходов на оповещатели) , мА, не более, включая:	для КА2 (базовый вариант), КА2 исп.2
	- при напряжении питания = 12 В;	700
	- при напряжении питания = 24 В.	400
5	Максимальное тепловыделение, Вт	5
6	Интерфейсы связи с ППК	RS-485
7	Максимальная протяженность линии связи с ППК по линии связи RS-485, м	1200 ¹
8	Линия связи RS-485	экранированная (неэкранированная) витая пара с возвратным проводом.
9	Скорость передачи данных, бит/с	9600, 19200, 38400, 115200
10	Электрическая прочность изоляции между клеммами G (возвратный провод RS-485) и “-” (от источника питания), не более, В (кроме КА2 исп.2)	100
11	Сопротивление изоляции между клеммами G (возвратный провод RS-485) и “-” (от источника питания), не	

¹ Для увеличения длины линии связи используется БРЛ-03.

	менее, МОм (кроме КА2 исп.2)	1
12	Структура адресного шлейфа	“кольцевая” ² (“радиальная” – два “луча”)
13	Максимальное количество адресных устройств в “кольцевом” шлейфе	150
14	Максимальная длина “кольцевого” шлейфа, м, не более, включая:	1200 ³
	- при минимальной нагрузке с неэкранированным кабелем, (например 50 А2ДПИ кабелем КПСнг2х0.75), м;	3000 ³
	- при сильно загруженном шлейфе и с экранированным кабелем, (например 215 А2ДПИ и 40 ИСМ-22, кабелем КПСЭнг2х0.75), м.	100 ³
15	Максимальное количество адресных устройств в “радиальном” шлейфе	300 (по 150 в каждом “луче”)
16	Максимальное потребление устройств адресного шлейфа (оба луча, максимум, в режиме оповещения), мА	140
17	Максимальное потребление устройств адресного шлейфа (каждый луч), мА:	
	- в дежурном режиме 40 мА ;	30
	- в дежурном режиме 100 мА ;	80
	- в режиме выдачи тревожного извещения (оповещения)	80
18	Количество релейных выходов (ПЦН)	1
19	Тип контактов релейного выхода	Переключающий
20	Максимальное напряжение, коммутируемое релейным выходом, В:	
	- переменного тока;	125
	- постоянного тока.	30
21	Максимальный ток, коммутируемый релейным выходом, А:	
	- при активной (“резистивной”) нагрузке;	3

² Рекомендуемая

³ Для более точного расчета длины – необходимо воспользоваться калькулятором “Rubicalc”(длина шлейфа зависит от степени загруженности шлейфа и кабеля).

	- при индуктивной нагрузке ($L/R=7\text{msec}$).	0,3
22	Количество токовых выходов (ПЦН)	2 ⁴
23	Контроль линии подключения нагрузки к токовому выходу на обрыв	есть
24	Контроль линии подключения нагрузки к токовому выходу на короткое замыкание	есть
25	Максимальное напряжение токового выхода при отсутствии тревожного извещения, В	0,01
26	Напряжение токового выхода при поступлении тревожного извещения, В (зависит от напряжения питания)	(9,0...28)
27	Максимальный выходной ток, мА	100
28	Количество безадресных ШС (без контроля "Обрыва")	2
29	Максимальное напряжение безадресного ШС, В, не более	5
30	Максимальная длина безадресного ШС, м, не более	10
31	Диапазон рабочих температур, °С	+5 ...+55
32	Рабочий диапазон значений относительной влажности воздуха (максимальное значение соответствует температуре +25°С, без конденсации влаги): <ul style="list-style-type: none"> - для КА2 в исполнении IP20(базовый вариант и исп.1, исп.2); - для КА2 в исполнении IP65 (базовый вариант). 	0...90% 0...93%
33	Габаритные размеры, мм : <ul style="list-style-type: none"> - для КА2 в исполнении IP20(базовый вариант), КА2 исп.2; - для КА2 в исполнении IP65(базовый вариант); - для КА2 исп.1. 	170x112x35 171x145x55 254 x 245 x 80
34	Масса, кг, не более <ul style="list-style-type: none"> - для КА2 в исполнении IP20(базовый вариант), КА2 исп. 2; - для КА2 в исполнении IP65(базовый вариант); - для КА2 исп.1. 	0,3 0,4 3,5

⁴ В КА2 исп.2 токовые выходы отсутствуют.

3 Конструкция КА2 (базовый вариант)

В настоящем разделе приводится описание КА2 базового варианта исполнения (IP20 и IP65), особенности конструкции КА2 исп. 1 – см. Приложение. Конструктивные особенности КА2 исполнение 1 (в корпусе ИБП-12).

КА2 базового варианта исполнения конструктивно выполнен в пластмассовом разъемном корпусе (Рис. 2, Рис. 3, Рис. 4) и состоит из крышки и основания корпуса. На печатной плате размещены радиоэлементы, включая: индикатор работы, микропереключатель датчика вскрытия корпуса и клеммы для подключения.

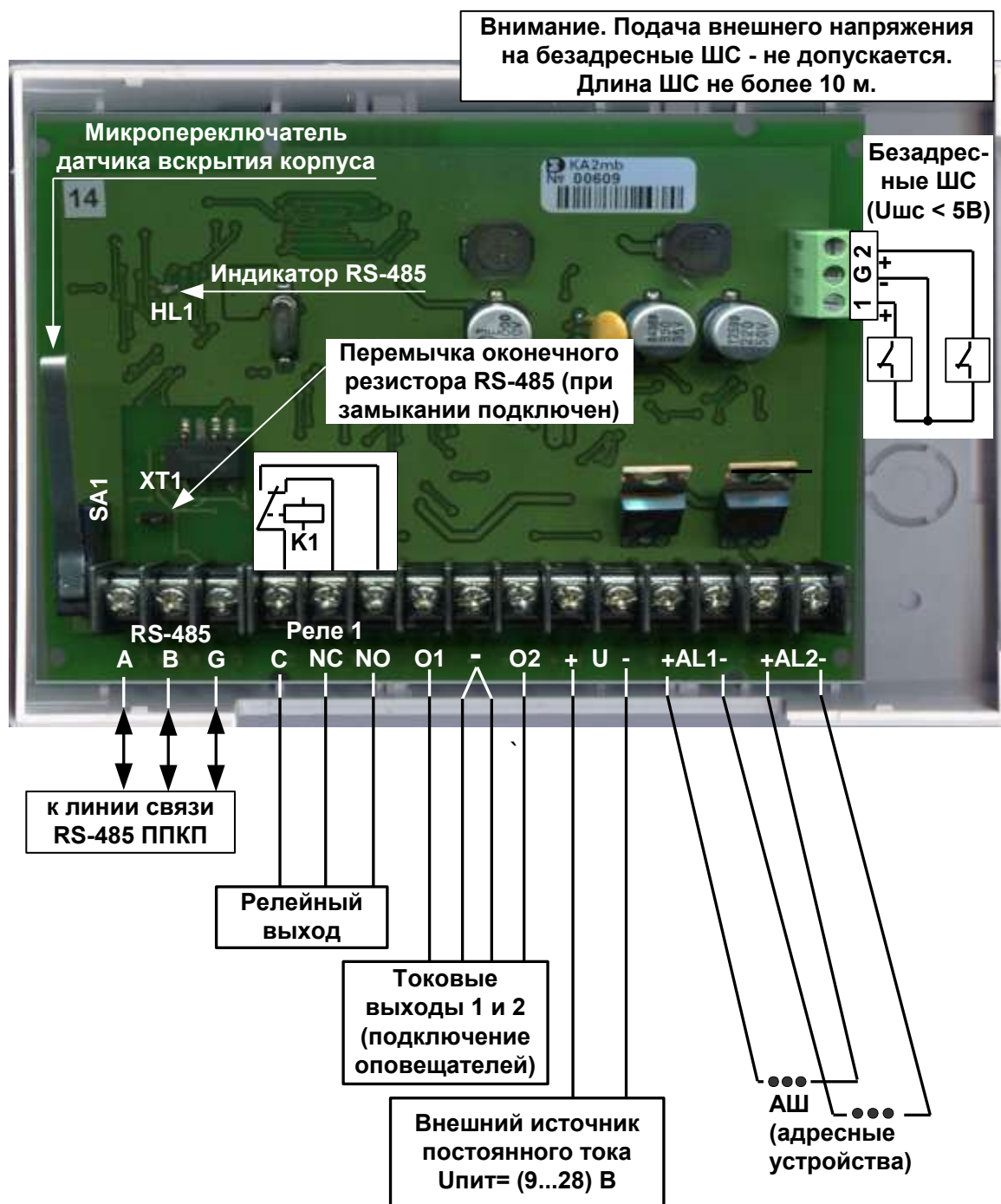


Рис. 2 Внешний вид КА2 (базовый вариант, исп. IP20). Клеммы подключения. (В варианте КА2 исп. 2 отсутствуют – изолятор интерфейса “RS-485” и токовые выходы).

Корпус КА2 в зависимости от исполнения обеспечивает степень защиты IP20, IP65.

Плата устройства закреплена на основании корпуса с помощью 2 фиксаторов – в исполнении IP20 или 4-мя винтами – в исполнении IP65. Для вскрытия корпуса КА2 необходимо аккуратно освободить из защелок крышки корпуса два выступа в нижней части корпуса, после чего освободить верхнюю пару и отсоединить основание и крышку корпуса (IP20).

В случае необходимости извлечения всей платы – следует отогнуть фиксаторы платы и переместить ее вверх (IP20).

В исполнении IP65 для вскрытия корпуса и извлечения платы необходимо вывернуть соответственно 4 винта крышки и платы.

Процесс сборки устройства – производить в обратном порядке.

Для закрепления КА2 на вертикальной поверхности основания корпуса предусмотрены отверстия крепления (Рис. 3, Рис. 4).

Габаритные и присоединительные размеры в вариантах исполнений IP20, IP65 показаны на Рис. 3, Рис. 4.

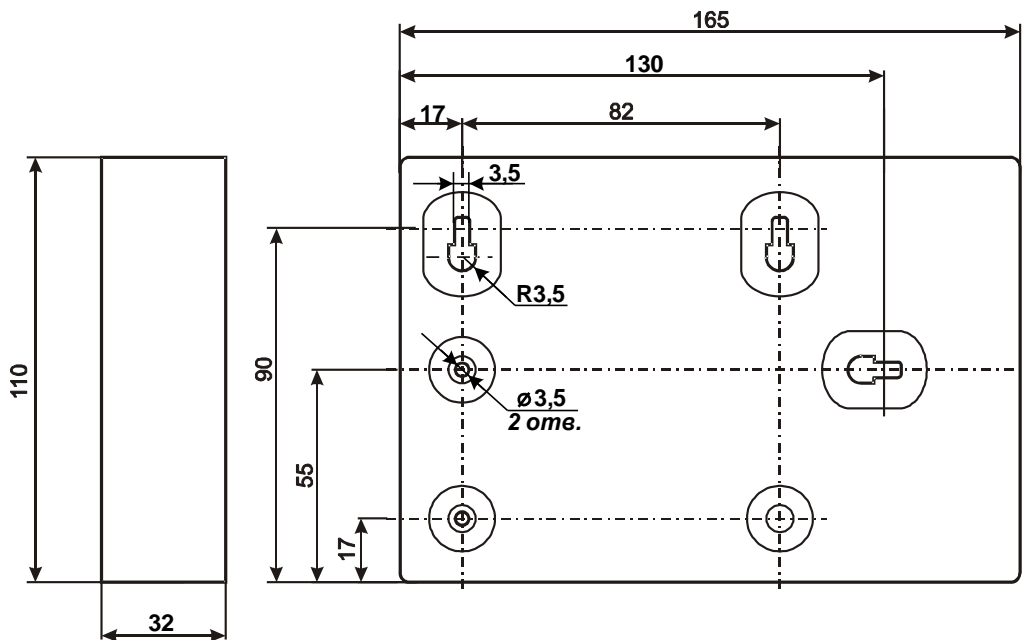


Рис. 3 Габаритные и присоединительные размеры КА2, базовый вариант, исп. IP20

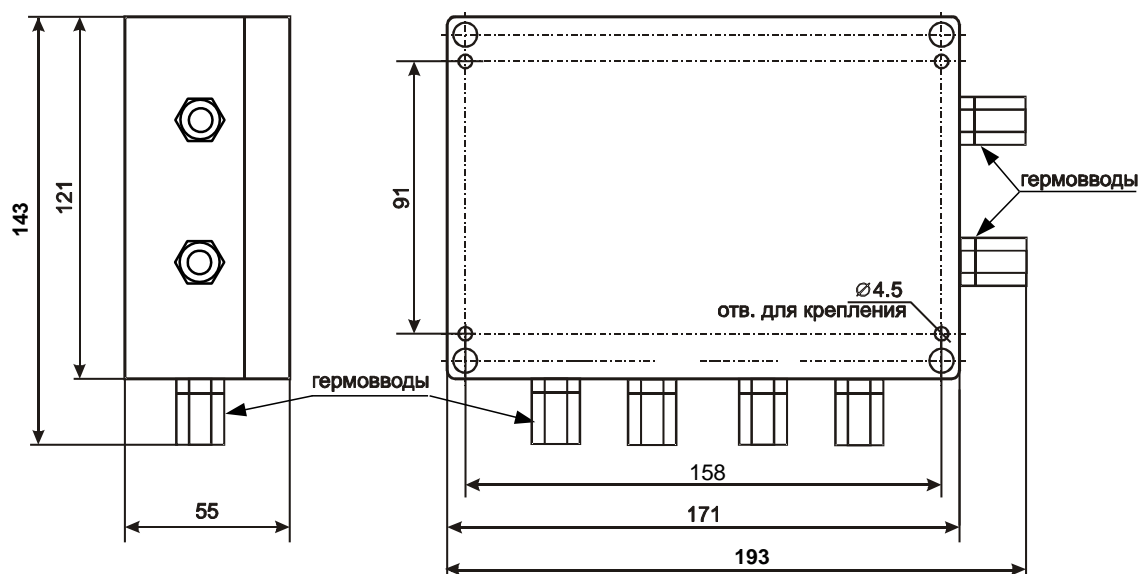


Рис. 4 Габаритные и присоединительные размеры КА2, базовый вариант, исп. IP65

Количество и расположение гермовводов (Рис. 4) может быть изменено.

4 Комплект поставки

№ п/п	Обозначение	Наименование	Кол-во	Заводской №	Примечание
1	НЛВТ.425641.110 НЛВТ.425641.110-01 НЛВТ.425641.110-02	Контроллер адресного шлейфа КА2 базовый вариант, исп. IP20/IP65 или КА2 исп. 1 КА2 исп. 2	1 шт.		
2	НЛВТ.425641.110 РЭ	Руководство по эксплуатации	1 шт.*		
3	НЛВТ.425641.110 ПС	Паспорт	1 шт.		

Примечание *) По требованию заказчика. Документ содержится на сайте <http://www.sigma-is.ru>

5 Устройство и работа

Основное управление, а также конфигурирование режимов работы КА2 осуществляется с ППК “Рубикон”, связь с которым осуществляется по линии связи с интерфейсом

“RS-485”. Если КА2 является последним в линии связи “RS-485” – необходимо подключить оконечный резистор, замкнув перемычку ХТ1 (см. Рис. 2).

КА2 позволяет подключать в АШ адресные устройства из состава АСБ “Рубикон” (см.

Рис. 1, Рис. 2). Возможно применение АШ кольцевой (рекомендуемый вариант) и радиальной (два “луча”) структур. При этом возможно ответвление как от кольцевого АШ, так и от радиального АШ при соблюдении ограничения на общее количество АУ. При определении общей длины кабеля АШ необходимо пользоваться программой “Rubicalc”.

Кабельные линии адресного шлейфа контролируются на обрыв и короткое замыкание. При обрыве каждая половина шлейфа независимо контролируется на короткое замыкание.

Обрыв адресного шлейфа прибора начинает распознавать спустя 3 минуты после старта. Время дается для старта модулей МКЗ.

Микропереключатель КА2 служит датчиком вскрытия корпуса – находится в разомкнутом состоянии при открытой крышке, в этом случае на ППК передается сигнал “вскрытие корпуса”.

КА2 содержит один релейный выход и два токовых выхода, срабатывающих при поступлении тревожных извещений “Пожар”, “Тревога”, “Неисправность” и т.д. Конфигурирование выходов, включая режимы их работы, производится с ППК.

К токовым выходам в качестве нагрузки рекомендуется подключать оповещатели.

Кабельные линии оповещателей контролируются малым током (0.35mA) на короткое замыкание и обрыв.

Для большинства звуковых оповещателей и световых оповещателей состоящих из одного светодиода подключение дополнительных деталей обеспечивающих обнаружение короткого замыкания и обрыва не требуется.

Для контроля оповещателя с низким сопротивлением (например: лампа накаливания), необходимо последовательно с ним в цепь включать диод, рассчитанный на ток не менее 100mA. Рекомендуется также включать в цепь диод, когда при нормально подключенном оповещателе прибор показывает состояние оповещателя - «короткое замыкание».

Для световых и светозвуковых с множеством светодиодных индикаторов, а также в других случаях когда прибор показывает состояние оповещателя «Обрыв» - необходимо подключить параллельно резистор 5-20ком.

6 Подключение

Подключение КА2 показаны на Рис. 1, Рис. 2.

6.1. Подключение питания

Подключение производить в соответствии с руководством по эксплуатации ИБП.

6.2. Подключение к ППК

КА2 подключается к ППК по линии связи RS-485 (рекомендации по прокладке линии - в соответствии с руководством по эксплуатации на прибор ППК).

Линия связи подключается к клеммам прибора **A, B, G** (RS-485). Клемма **G** является возвратным проводом линии связи RS-485 и изолирована от клеммы “-” источника питания (см. Табл. 1). Перемычка **ХТ1** должна быть **замкнута**, если прибор является оконечным СУ в линии связи. Светодиод **HL1 «RS-485»** при установлении связи переходит в режим прерывистого свечения.

6.3. Подключение АШ

Подключение производится к клеммам “+S” и “S-” в зависимости от выбранной структуры АШ – кольцевой или радиальной. При подключении АУ необходимо предусмотреть МКЗ – из расчета 1 МКЗ на ~ 20 АУ (см.

Рис. 1)

6.4. Назначение перемычек и светодиода на плате КА2

Назначение перемычек приводится – в Табл. 2; светодиодов индикации – в Табл. 3.

Табл. 2 Назначение перемычек на плате КА2

Обозначение	Назначение
ХТ1	Подключение оконечного резистора линии связи (при установленной перемычке) – если устройство является последним СУ.

Табл. 3 Назначение светодиодов на плате КА2

Обозначение	Назначение
HL1 («RS-485»)	Индикация наличия связи по RS-485.

7 Рекомендации по монтажу

Монтаж КА2 и всех соединительных линий производится в соответствии с настоящим документом, а также со схемами электрических подключений, приведенных в соответствующих эксплуатационных документах на блоки и устройства, входящие в состав ППК «Рубикон».

Подключение экранов кабелей линий связи и питания к защитному заземлению необходимо осуществлять в одной точке.

Кабеля питания и линии связи с ППК при монтаже – пропускаются через прорезь в основании корпуса – в варианте исполнения IP20 или через соответствующие гермовводы в варианте исполнения IP65, при этом следует затянуть гайки гермовводов для обеспечения степени защиты корпуса. Максимальный диаметр кабеля, проходящего через гермоввод варианта исполнения IP65 – 7 мм.

Все работы, связанные с монтажом, наладкой и эксплуатацией настоящего устройства, должны осуществлять лица, имеющие допуск на обслуживание установок до 1000 В, прошедшие инструктаж по технике безопасности и изучившие настоящий документ.

В процессе ремонта при проверке режимов элементов не допускать соприкосновения с токонесущими элементами блоков питания, так как в линиях источников питания мо-

жет присутствовать опасное напряжение. Подключение, монтаж и замена деталей КА2 должны проводиться при обесточенном устройстве.

8 Маркировка

Маркировка КА2 соответствует конструкторской документации и техническим условиям ТУ 4372-002-72919476-2014.

На шильдике КА2 нанесены:

- товарный знак предприятия – изготовителя;
- условное обозначение устройства;
- исполнение;
- заводской номер;
- месяц и год выпуска.

Заводской номер является сетевым адресом КА2.

9 Упаковка

Упаковка КА2 соответствует ТУ 4372-002-72919476-2014.

10 Хранение

В помещениях для хранения КА2 не должно быть пыли, паров кислот, щелочей, агрессивных газов и других вредных примесей, вызывающих коррозию.

Хранение КА2 в потребительской таре должно соответствовать условиям ГОСТ 15150.

11 Транспортирование

Транспортирование упакованных КА2 может производиться в любых крытых транспортных средствах. При транспортировании, перегрузке КА2 должны оберегаться от ударов, толчков и воздействия влаги.

Условия транспортирования и хранения должны соответствовать ГОСТ 15150.

После транспортирования КА2 перед включением должен быть выдержан в нормальных условиях в течение не менее 24 ч.

12 Гарантии изготовителя

Изготовитель гарантирует соответствие КА2 требованиям технических условий при соблюдении потребителем правил транспортирования, хранения, монтажа и эксплуатации.

Стандартный гарантийный срок эксплуатации 18 месяцев со дня ввода в эксплуатацию, но не более 24 месяцев со дня отгрузки.

13 Сведения об изготовителе

ООО «РИСПА», 105173, Россия, г. Москва, ул. 9-мая, 126

тел.: (495) 542-41-70, факс: (495) 542-41-80

E-mail: общие вопросы - info@sigma-is.ru;

коммерческий отдел - sale@sigma-is.ru;

техническая поддержка - support@sigma-is.ru.

14 Сведения о рекламациях

При отказе КА2 в работе и обнаружении неисправностей должен быть составлен рекламационный акт о выявленных дефектах и неисправностях.

КА2 вместе с паспортом и рекламационным актом возвращается предприятию-изготовителю для ремонта или замены.

Примечание. Выход КА2 из строя в результате несоблюдения правил монтажа , технического обслуживания и эксплуатации не является основанием для рекламации и бесплатного ремонта.

Внимание! Претензии без паспорта КА2 и рекламационного акта предприятие-изготовитель не принимает.

15 Приложение. Конструктивные особенности КА2 исполнение 1 (в корпусе ИБП-12)

КА2 конструктивно выполнен в металлическом корпусе ИБП-12. Плата КА2 размещена в отсеке размещения аккумуляторной батареи. Основные характеристики ИБП-12 приведены в Табл. 4. Внешний вид, габаритные и присоединительные размеры – см. Рис. 5, Рис. 6.

Подробно характеристики и работа ИБП-12 - см. “Источник вторичного электропитания ИБП-12 / ИБП-24.Руководство по эксплуатации” (НЛВТ.425513.004 РЭ).

В комплект поставки ИБП-12 входят:

- паспорт на ИБП-12;
- комплект соединительных проводов для подключения батареи аккумуляторной (БА);
- вставка плавкая 5х20 5 А (возможна замена на 6,3 А);
- вставка плавкая 5х20 2 А.

Табл. 4 Основные характеристики ИБП-12

№	Параметр	Значение
1	Мощность, потребляемая от сети переменного тока при максимальной нагрузке, не более, Вт	60
2	Выходное напряжение постоянного тока, В:	
	- при наличии напряжения сети переменного тока;	13,0...13,6
	- при пропадании напряжения сети переменного тока	11,0...13,5
3	Рабочий ток каждого выхода ($U_{\text{вых1}}$ или $U_{\text{вых2}}$), не более, А	1,25
4	Максимальный ток заряда аккумуляторов, А	0,5
5	Количество БА	1
6	Номинальное напряжение аккумуляторной батареи, В	12
7	Емкость аккумуляторов, А час	9 или 7,2

Внимание ! Подключение защитного заземления осуществлять только в одной точке:
 - с помощью заземляющего контакта \perp вилки сетевого провода;
 - или к заземляющему контакту \perp на корпусе.

В случае подключения к заземляющему контакту на корпусе - отключить провод заземления от клеммы \perp разъема XT1 и изолировать его

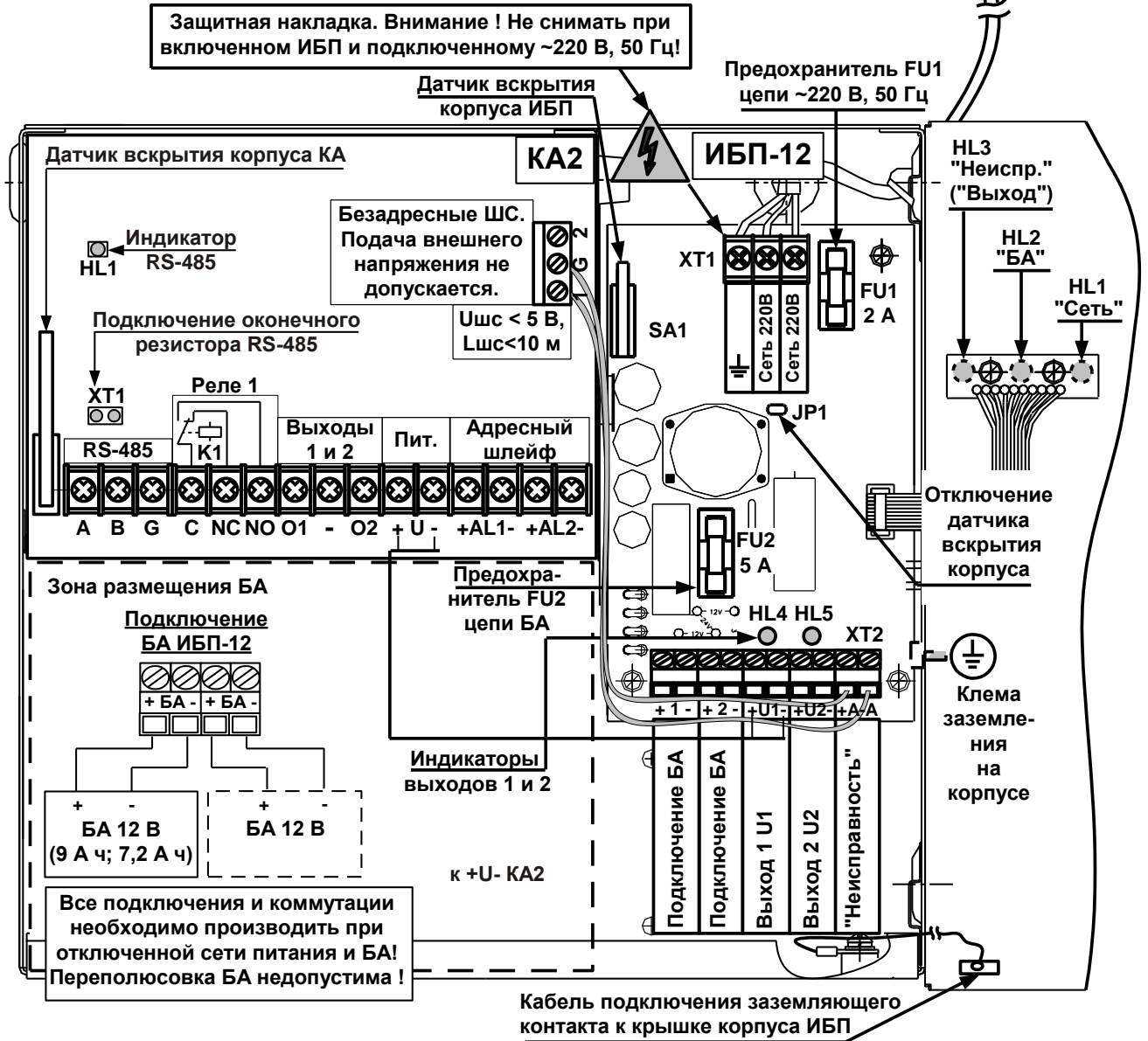


Рис. 5 Внешний вид КА2 (исп. 1)

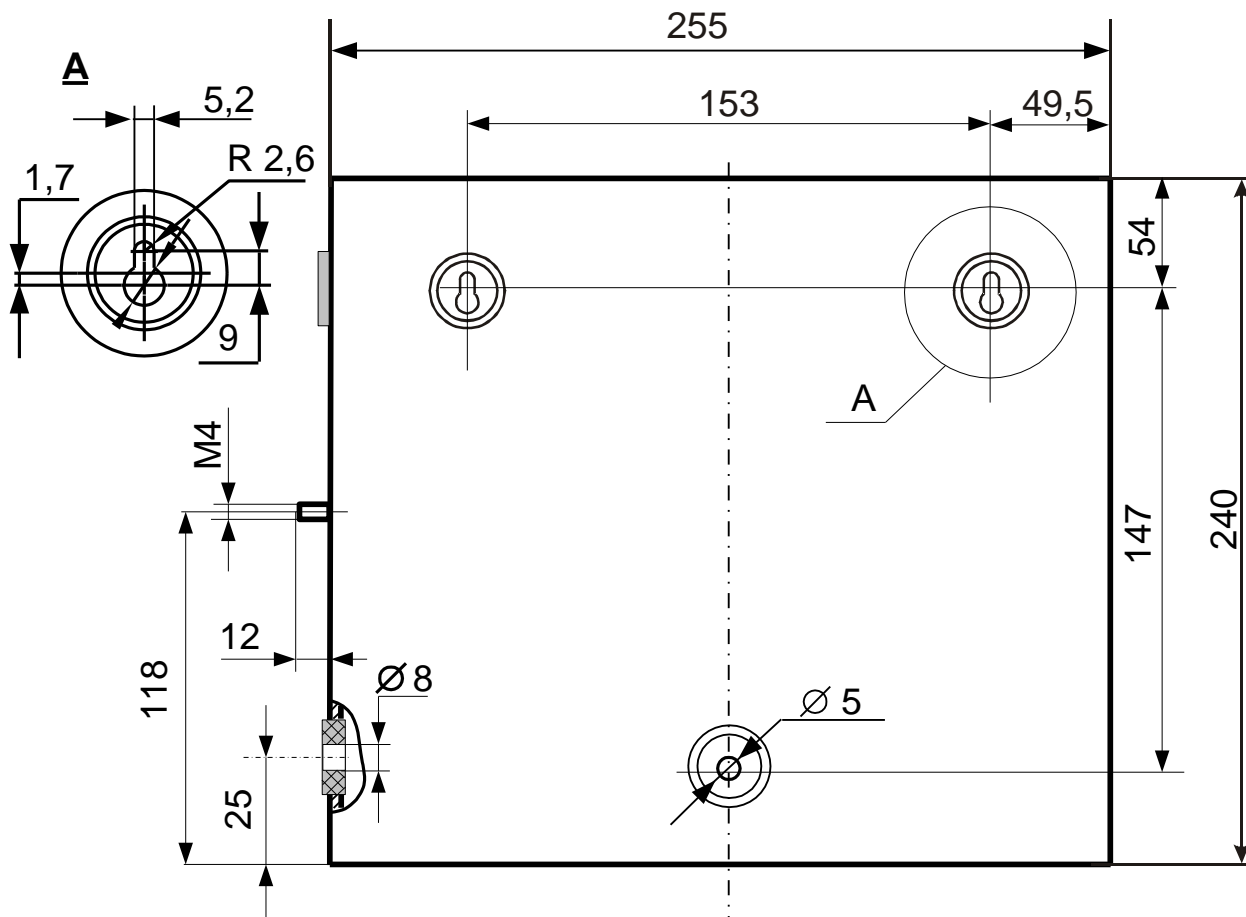


Рис. 6 Габаритные и присоединительные размеры КА2 (исп. 1)

16 Редакции документа

Редакция	Дата	Описание
3	21.10.2013	Добавлен вариант КА2 исп. 1 (в корпусе ИБП-12, см. Приложение. Конструктивные особенности КА2 исполнение 1 (в корпусе ИБП-12)).
4	19.11.2013	Изменена плата КА2 (см. Рис. 2, Рис. 5). Обеспечена изоляция между клеммами G (возвратный провод RS-485) и "-" (от источника питания) - Табл. 1.
5	15.10.2014	Уточнены поддерживаемые адресные устройства. Изменены Сведения об изготовителе.
6	16.09.2015	Изменена конструкция КА2 исп.1, см. Приложение. Конструктивные особенности КА2 исполнение 1 (в корпусе ИБП-12). Добавлено подключение безадресных ШС, см. Рис. 2.
7	18.03.2017	Уточнены характеристики Табл. 4.
8	22.09.2017	Уточнение длины адресного шлейфа(см. Табл. 1).
9	20.10.2018	Добавлен вариант КА2 исп.2 в корпусе IP20 - отсутствуют изолятор интерфейса "RS-485" и токовые выходы
10	27.12.2019	Изменен изготовитель – ООО «РИСПА» , см. Сведения об изготовителе.
11	18.03.2024	Добавлено тепловыделение.
12	18.08.2024	Уточнены технические характеристики.